

◆◆ 刃物の知識を試し切り ◆◆

第4回刃物検定 はもけん 問題用紙

◆注意事項

- (1)指示があるまで、この冊子を開かないでください。
- (2)問題の内容についての質問には、一切お答えできません。また、問題用紙に落丁、乱丁、不鮮明などがある場合には、申し出てください。
- (3)検定時間は、50分間(午後1時45分～2時35分)です。
- (4)問題は、全50問の四者択一方式です。
解答はすべて、別紙の「解答用紙」に記入してください。
- (5)検定開始後30分間と終了前5分間は退席できません。
- (6)検定時、検定終了時は、係員の指示に従ってください。
- (7)問題用紙は、各自で持ち帰ってください。
- (8)アンケートの記入にご協力ください。

平成29年9月24日(日)

関市刃物検定プロジェクト

【問題1】

11月8日はイイハで「刃物の日」ですが、毎年11月8日に関鍛冶伝承館の刃物塚前において、使い古されて捨てられる刃物に感謝の意をこめて行われる催しは何でしょう？

- ① 刃物供養祭
- ② 刃物感謝祭
- ③ 刃物御礼祭
- ④ 刃物謝礼祭

【問題2】

オンラインゲームが火付け役となった、日本刀に夢中になる女性のことを何というでしょう？

- ① 歴女
- ② 剃刀女子
- ③ 刀剣女子
- ④ 日本刀女子

【問題3】

世界的に有名な刃物産地として、「西の〇〇、東の関」といわれますが、西の〇〇に当てはまる都市はどこでしょう？

- ① ティエール(フランス)
- ② ミラノ(イタリア)
- ③ サンフランシスコ(アメリカ)
- ④ ゴーリンゲン(ドイツ)

【問題4】

関市に刀鍛冶の技術をもたらしたといわれ、実際の関市の町名にもなっている刀祖の名前は何でしょう？

- ① 春日
- ② 平賀
- ③ 元重
- ④ 孫六

【問題5】

日本で鉄砲(火縄銃)を一番最初に作ったのは、関鍛冶に関わりがある人物といわれています。次のうちだれでしょう？

- ① 善定兼吉
- ② 小坂金兵衛
- ③ 八板金兵衛清定
- ④ 田代源兵衛兼元

【問題6】

今年で刃物まつりは記念の第50回を迎えますが、第1回(昭和43年)刃物まつりはどこで行われたでしょう？

- ① 本町通り
- ② 関善光寺下
- ③ 旧関市文化会館
- ④ 新長谷寺参道

【問題7】

第50回刃物まつりが行われる今年、9月16日にタイムカプセルが掘り起こされました。そのタイムカプセルは、第何回の刃物まつりを記念して埋められたものでしょう？

- ① 第10回
- ② 第20回
- ③ 第30回
- ④ 第40回

【問題8】

「関の孫六」の由来とされる刀匠「二代兼元」の刀の特徴である刃文は、次のうちどれでしょう？

- ① のたれ
- ② 直刃
- ③ 丁子
- ④ 三本杉

【問題9】

日本刀の五箇伝と呼ばれているのは、美濃(関)、大和(奈良)、山城(京都)、備前(岡山)とあとひとつはどこでしょう？

- ① 越前(福井)
- ② 土佐(高知)
- ③ 相州(神奈川)
- ④ 薩摩(鹿児島)

【問題10】

関の福地廣右衛門が明治時代に製作した国産初となる刃物は何でしょう？

- ① ポケットナイフ
- ② 三徳包丁
- ③ 安全剃刀
- ④ 裁ちばさみ

【問題11】

全盛期の関鍛冶は300人以上の刀鍛冶を抱え、全国一の数を誇りました。その時代はいつでしょう？

- ① 鎌倉時代
- ② 室町時代
- ③ 安土桃山時代
- ④ 江戸時代

【問題12】

銃砲刀剣類所持等取締法(略称:銃刀法)第22条によると、「何人も、業務その他正当な理由による場合を除いては、内閣府令で定めるところにより計った刃体の長さが〇〇センチメートルをこえる刃物を携帯してはならない。」と規定されています。さて、何センチメートルと規定されているでしょう？

- ① 3cm
- ② 5cm
- ③ 6cm
- ④ 9cm

【問題13】

平成26年の工業統計調査において、ハサミ(理髪用を除く)の出荷額の全国シェアを高い順に並べたとき、岐阜県に次いで出荷額が多い都道府県はどこでしょう？

- ① 埼玉県
- ② 兵庫県
- ③ 新潟県
- ④ 大阪府

【問題14】

平成26年の工業統計調査の刃物製品出荷額シェアにおいて、岐阜県のシェアが最も多い製品群は次のうちどれでしょう？

- ① 理髪用刃物(カミソリ、ハサミ等)
- ② 包丁
- ③ ナイフ類
- ④ その他の利器工匠具(ツメキリ、缶切、栓抜等)

【問題15】

平成26年の関市の製造品出荷額は約3320億円ありますが、そのうち刃物関係の出荷額は次のうちどれでしょう？

- ① 約370億円
- ② 約870億円
- ③ 約1370億円
- ④ 約1870億円

【問題16】

平成27年の日本の刃物輸出全体における仕向地で、輸出額の多い順で正しいものはどれでしょう？

- ① 中華人民共和国、アメリカ合衆国、サウジアラビア、ドイツ
- ② アメリカ合衆国、中華人民共和国、サウジアラビア、ドイツ
- ③ サウジアラビア、中華人民共和国、アメリカ合衆国、ドイツ
- ④ ドイツ、アメリカ合衆国、中華人民共和国、サウジアラビア

【問題17】

関の刀は「折れず、曲がらず、よく切れる」といわれますが、関において発展した有名な製作技法は何でしょう？

- ① 火造り
- ② 土作り
- ③ 折り返し鍛錬
- ④ 四方詰め

【問題18】

三徳包丁の名前の由来である、「三徳」の意味はどれでしょう？

- ① 和食、洋食、中華料理
- ② 牛肉、豚肉、鶏肉
- ③ 肉、魚、野菜
- ④ さびない、刃が欠けない、研ぐ必要がない

【問題19】

刃物にまつわる言葉やことわざで、年をとるなどして頭の働きや腕前などの能力が衰えて鈍くなることを何というでしょう？

- ① 身から出た錆
- ② 焼きが回る
- ③ 抜き差しならない
- ④ 下手の横槍

【問題20】

日本刀ができるまでの製造工程で、()にあてはまる部分が正しく並んでいるものはどれでしょう？

〈日本刀の主な製造工程〉

砂鉄→玉鋼→積み沸し→(A)→固め(造込み)→(B)→火造り→荒仕上げ→(C)→(D)→荒研ぎ(鍛冶押し)

- ① A. 折り返し鍛錬 B. 素延べ C. 焼き入れ D. 土置き・土取り
- ② A. 素延べ B. 折り返し鍛錬 C. 土置き・土取り D. 焼き入れ
- ③ A. 折り返し鍛錬 B. 素延べ C. 土置き・土取り D. 焼き入れ
- ④ A. 素延べ B. 折り返し鍛錬 C. 焼き入れ D. 土置き・土取り

【問題21】

太刀について説明しているものは、次のうちどれでしょう？

- ① 刃を下にして腰に吊るす
- ② 刃を上にして腰に吊るす
- ③ 刃を下にして帯に差す
- ④ 刃を上にして帯に差す

【問題22】

JIS規格による分類では、5系統のステンレスが規定されていますが、一般的な包丁に使用されている13%クロム鋼の組成は何と呼ばれるでしょう？

- ① マルテンサイト系ステンレス
- ② フェライト系ステンレス
- ③ 析出硬化系ステンレス
- ④ オーステナイト系ステンレス

【問題23】

包丁の材料として、切れ味・耐摩耗性などステンレス鋼の性質を更に向上させるために添加される金属元素は、次のうちどれでしょう？

- ① Zn(亜鉛)
- ② Mo(モリブデン)
- ③ Pt(白金)
- ④ Si(ケイ素)

【問題24】

飾り切りについて、誤っているものはどれでしょう？

- ① 「飾り切り包丁」を用いる切り方である
- ② 盛り付ける野菜に包丁で細工する切り方である
- ③ 飾り切りのひとつに「菊花切り」がある
- ④ 日本料理には飾り切りに使う「おきもの道具」がある

【問題25】

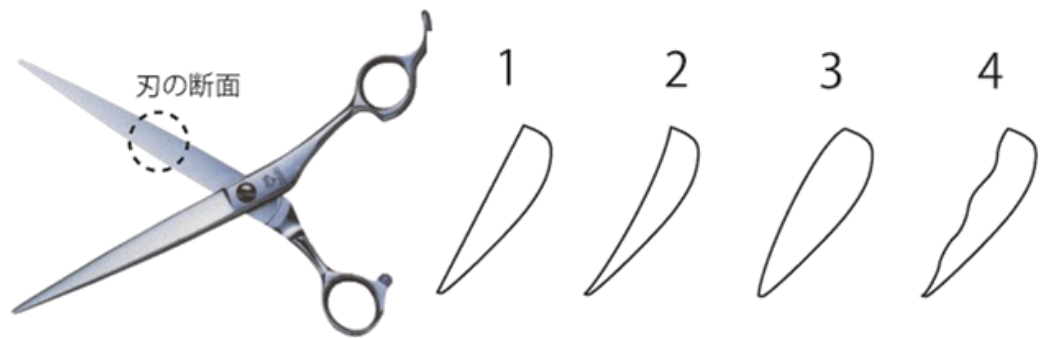
医療分野においても様々な刃物が使われています。病理診断では、検体を薄く切り、顕微鏡で組織を観察します。その際、カミソリ替刃に似た刃物が使われていますが、それは何というでしょう？

- ① プレパラート
- ② パラフィン
- ③ ダイヤモンドナイフ
- ④ ミクローム

【問題26】

裁ちばさみの刃の裏や理美容ばさみの刃の裏は、切れ味を良くするためにどのような断面の形状になっているのが理想的でしょう？

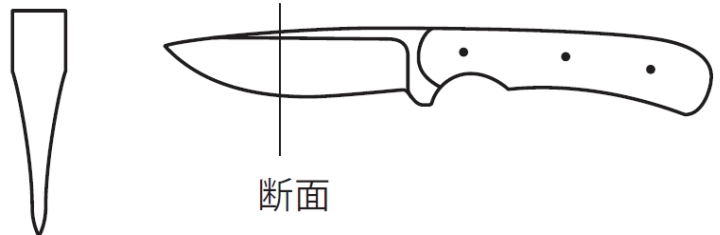
- ① 平ら
- ② 凹み
- ③ 出っ張り
- ④ 凹凸



【問題27】

ナイフの刃の断面にはいろいろな形状がありますが、刃の断面を正面から見たとき、下図のような断面のことを何というでしょう？

- ① ヒルトグラインド
- ② コンベックスグラインド
- ③ フラットグラインド
- ④ ホローグラインド



【問題28】

大工道具のひとつである「鉋」は、何と読むでしょう？

- ① かな
- ② のみ
- ③ おの
- ④ のこぎり

【問題29】

植木の枝を切るはさみは何というでしょう？

- ① 裁ちばさみ
- ② クラフトばさみ
- ③ 洋ばさみ
- ④ 剪定ばさみ

【問題30】

戦後、連合国軍最高司令官総司令部(GHQ)によって没収された刀で、保管していた米軍基地の地名から名づけられた刀は何でしょう？

- ① 横須賀刀
- ② 厚木刀
- ③ 赤羽刀
- ④ 立川刀

【問題31】

銃砲刀剣類所持等取締法(略称:銃刀法)によると、日本刀を所持するためには「登録証」が必要となりますが、その「登録証」はどこが交付するでしょう？

- ① 警察署
- ② 教育委員会
- ③ 公安委員会
- ④ 国に認可された刀剣類販売業者

【問題32】

太政官布告により軍人、警官以外の帯刀が禁止された帯刀禁止令(廃刀令)が出たのはいつでしょう？

- ① 明治元年
- ② 明治9年
- ③ 明治14年
- ④ 大正10年

【問題33】

4月にイタリアで開催された国際見本市「ミラノ・サローネ」に、海外市場の開拓を目指して岐阜県が出展し、そのブース「CASA GIFU II」では、関の刃物会社から多くの刃物製品が展示されました。その中でバイヤーやデザイナーから高い評価を受け、限定販売につながったものは、次のうちどれでしょう？

- ① 刀剣型のアイスなどの「アイデア菓子類」
- ② デザイン性に優れた「包丁一式セット類」
- ③ アニメとコラボした「多様なデザインの模造刀」
- ④ 海外デザイン会社とコラボした「本関刀」

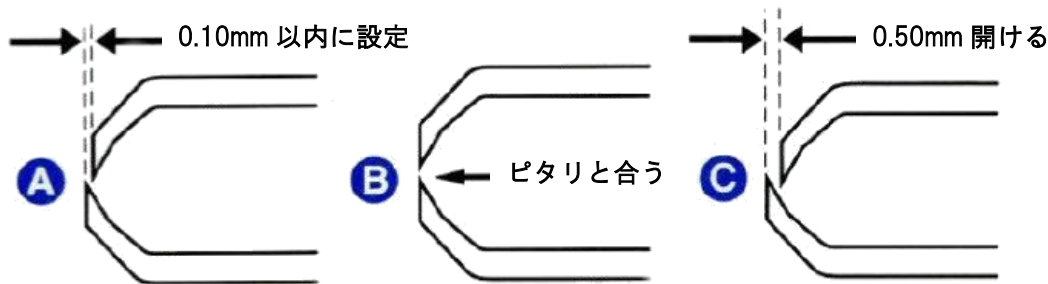
【問題34】

刀は、作られた時期により呼び名が異なります。「新新刀」と呼ばれる刀が作られた時代はいつ頃でしょう？

- ① 天明・寛政(江戸時代後期)頃から廃刀令(明治時代)まで
- ② 廃刀令(明治時代)以降から大正時代終了まで
- ③ 昭和時代初期から第2次世界大戦終了まで
- ④ 第2次世界大戦終了から現代まで

【問題35】

クリップ型のつめ切りにおいて、最も適切な刃の合わせは次のうちどれでしょう？



イラスト出典：<https://frkw.com/index025a.html>

- ① A
- ② B
- ③ C
- ④ 0.50 mm 以上開ける

【問題36】

2枚の金属の刃を組み、鋏で止めたX字形のはさみは洋ばさみと呼ばれていますが、もともとは世界的にルーツのあるはさみで、何型と呼ばれているでしょう？

- ① インド型
- ② ローマ型
- ③ エジプト型
- ④ ギリシア型

【問題37】

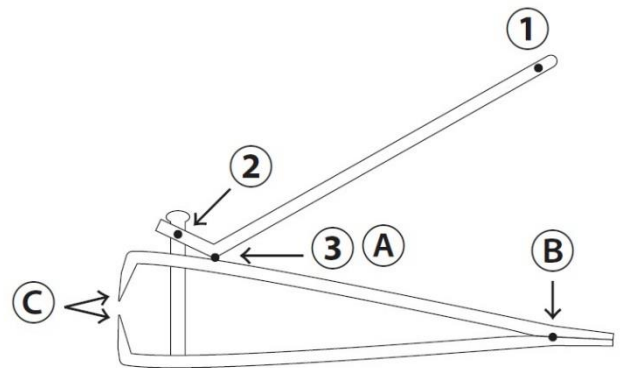
4月の春祭りでは、春日神社において「童子夜行(どうじゃこう)」という珍しい滑稽な古典神事芸能が行われます。その二番立の演目で登場する刃物は次のうちどれでしょう？

- ① 鎌
- ② 槍
- ③ 薙刀
- ④ 包丁

【問題38】

下図のようなつめ切りには、2つの「てこの原理」が組み合わされています。支点、力点、作用点を説明した記述として、正しいものは次のうちどれでしょう？

- ① ①と㉔は力点である
- ② ②と㉑は支点である
- ③ ③と㉑は作用点であり、支点でもある
- ④ ①と㉑は支点である



【問題39】

ナイフの刃の格納方法として、折りたたんで持つところに格納するタイプと、別の鞘(さや)やケースに格納するタイプがありますが、折りたたんで持つところに格納するタイプのナイフは何というでしょう？

- ① フォールディングナイフ
- ② ハンドルナイフ
- ③ シースナイフ
- ④ ブーツナイフ

【問題40】

はさみを相手に渡す時、マナーとして正しいものはどれでしょう？

- ① ハンドルを持って相手に渡す
- ② ハンドルを開いて相手に渡す
- ③ ハンドルを相手に向けて渡す
- ④ ハンドルを上にして相手に渡す

【問題41】

刃先加工に用いる砥石は、砥粒の粒度(大きさ)を番号で規定しており、研削効率や出来上がりの表面状態が異なります。次の説明のうち、正しいものはどれでしょう？

- ① 大きい番号の砥石を使うと、研削効率はよいが、粗い表面になりやすい
- ② 大きい番号の砥石を使うと、研削効率はよくないが、細やかな表面になりやすい
- ③ 小さい番号の砥石を使うと、研削効率はよくないが、細やかな表面になりやすい
- ④ 小さい番号の砥石を使うと、研削効率がよく、細やかな表面になりやすい

【問題42】

「かつらむき」で使う包丁と食材について、最も適切な組み合わせは次のうちどれでしょう？

- ① 牛刀 × 玉ねぎ
- ② 柳刃包丁 × キャベツ
- ③ 出刃包丁 × かぼちゃ
- ④ 薄刃包丁 × 大根

【問題43】

このナイフは、何という名称でしょう？

- ① 竹割ナイフ
- ② 電工ナイフ
- ③ 芽切りナイフ
- ④ 薪割ナイフ



【問題44】

これは、何に使う刃物でしょう？

- ① 魚をさばく
- ② 餅を切る
- ③ 野菜などをみじん切りにする
- ④ パイを切る



【問題45】

これは、何に使う刃物でしょう？

- ① 魚のうろこをとる
- ② 香りづけ用のレモンの皮むき
- ③ 栗の皮をむく
- ④ りんごの芯を抜く



【問題46】

これは、主にどのような職業の人が使う刃物でしょう？

- ① ソムリエ
- ② エステティシャン
- ③ パティシエ
- ④ フローリスト



【問題47】

これは、何に使う刃物でしょう？

- ① 小さい魚をさばいて開く
- ② 焼き魚の身をほぐしてフレーク状にする
- ③ とうもろこしの粒を芯からはぎ取る
- ④ ハマグリを割って身を取り出す



【問題48】

これは、どういうときに使う刃物でしょう？

- ① ステンレスのワイヤーを切るとき
- ② 鉄道の切符を切るとき
- ③ 足の爪を切るとき
- ④ 脳外科手術をするとき



【問題49】

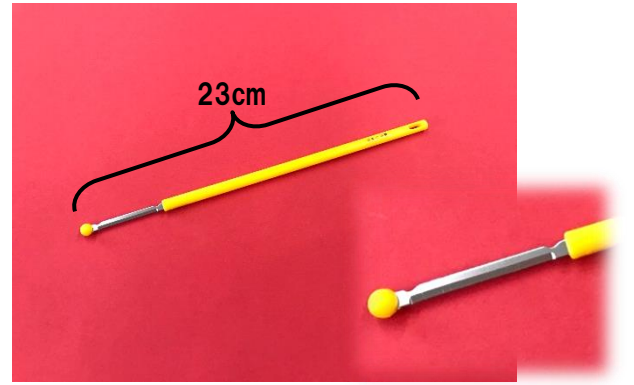
次のうち、和紙の断裁用の包丁はどれでしょう？



【問題50】

これは、どういうときに使う刃物でしょう？

- ① 糸を切るとき
- ② 生卵をかき混ぜるとき
- ③ 紙を切るとき
- ④ 果物の皮をむくとき



試験は以上です。お疲れさまでした。