

関市地域防災計画 資料集

令和8年3月修正

関市防災会議

資料集の構成

- ・はじめに

組織図、参集基準と配備人員、事務分掌などを示したもの

- ・災害対応マニュアル編

地域防災計画の災害警戒・対策に示される災害対応業務を具体的に示したもの

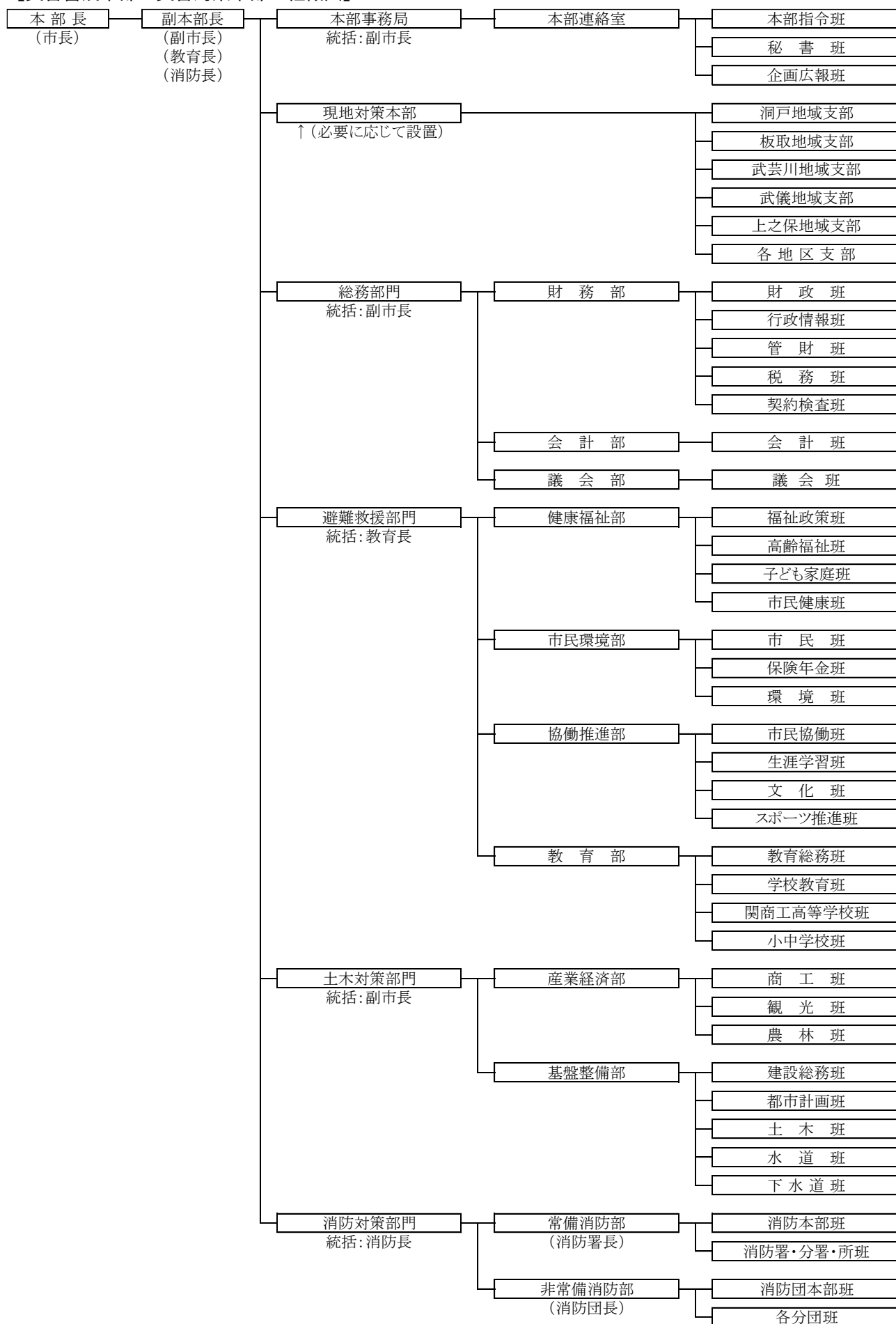
- ・資料編

災害対応業務を遂行するうえで参照すべき資料や必要となるリストなどをとりまとめたもの

- ・様式編

災害対応業務を遂行するうえで必要となる文書様式をとりまとめたもの

【災害警戒本部・災害対策本部の組織図】



【災害警戒本部・災害対策本部の本部長及び各級責任者の代行順位】

本部区分	災害警戒本部			災害対策本部		代行順位
	第1配備	第2配備	第3配備	第4配備	第5配備	
配備	初動	初動2	警戒	災害	非常	
体制	危機管理課長	危機管理課長	副市長	市長	市長	
本部長						①副市長 ②教育長 ③市長公室長 ④財務部長 以後、建制順
副本部長 (消防対策)	本部長職員	本部長職員	市長公室長 消防署長	副市長・教育長 消防長	副市長・教育長 消防長	※本部長の代行順位を引き継ぐ 消防署長
各部長			部長	部長	部長	①次長 ②統括課長
各班長			課長	課長	課長	主幹
職員数	職員16名以上	職員50名程度	職員100名程度	職員及び団員5割	全職員・全団員	

【災害警戒本部・災害対策本部の参集基準と配備人員】

風水害

体制(※1)		参集基準	配備人員
災害警戒本部	第1配備 (初動体制)	<ul style="list-style-type: none"> 大雨警報、洪水警報、暴風雪警報、暴風警報のいずれかが発表された時 はん濫注意水位に達し、はん濫注意情報が発表された時 警戒レベル2相当以下の時 線状降水帯の予測情報が発表された時 	危機管理課 (2名) 本部連絡員 (1名) 土木課・建設総務課・都市計画課 (計3名) 地域事務所 (2名) その他各部の長の必要と認めた職員
	第2配備 (初動体制2)	<ul style="list-style-type: none"> 高齢者等避難を含めた避難情報を発令する可能性があるとして、本部連絡室長が認めた時 警戒レベル3相当の時 記録的短時間大雨情報が発表された時 	危機管理課 (5割) 本部連絡員 (5割) 必要と認めた地区支部 (2名) 秘書課・企画広報課・土木課・建設総務課・都市計画課・福祉政策課・高齢福祉課・子ども家庭課・市民協働課・農林課・教育総務課・学校教育課 (各課2名) 地域事務所 (2名) その他各部の長の必要と認めた職員
	第3配備 (警戒体制)	<ul style="list-style-type: none"> 避難指示を発令した時 警戒レベル4相当の時 記録的短時間大雨情報に加え、土砂災害警戒情報が発表された時 大雨警報、洪水警報、暴風警報、暴風雪警報、土砂災害警戒情報のいずれかが発表され、被害等発生のおそれがある時 はん濫警戒情報が発表された時 台風接近情報その他警戒体制をとるべき情報が発表された時 局地的に被害が発生した時 顕著な大雨に関する気象情報(線状降水帯の発生速報)が発表された時 市長が必要と認めた時 	本部連絡室 (全員) 地域事務所 (3割) 必要と認めた地区支部 (2名) 協働推進部・財務部・健康福祉部・市民環境部・教育部・産業経済部・基盤整備部 (各課2名) 会計部・議会部 (各部の長が必要と認めた職員数) 地域支部支援要員 (地域事務所長が必要とする職員数) 消防団本部要員 (団長が必要と認めた団員数) ※上記の人数は初動対応人員として、以後、各部の長が必要に応じて状況により増減できる。
災害対策本部	第4配備 (災害体制)	<ul style="list-style-type: none"> 特別警報が発令された時 (第4配備) 	本部事務局 (全員) 各部・消防団員 (5割)
	第5配備 (非常体制)	<ul style="list-style-type: none"> 警戒レベル5相当の時 浸水、道路冠水、河川水位の上昇、土砂崩れ、暴風、積雪、雪崩などにより広域な被害が発生した時 大規模な自然災害が発生した時 市長が必要と認めた時 	全職員・全消防団員

地震

体制(※1)		参集基準	配備人員
災害警戒本部	第1 配備 (初動体制)	・震度 3	風水害時と同じ
	第3 配備 (警戒体制)	・震度 4	本部連絡室 (全員) 地域事務所 (3割) 全地区支部 (2名) 以下、風水害時と同じ
災害対策本部	第5 配備 (非常体制)	・震度 5弱以上 ・特別警報発令時※	風水害時と同じ

※緊急地震速報（震度 6弱以上または長周期地震動階級 4）が特別警報に位置づけられている。

南海トラフ地震臨時情報

体制(※1)		参集基準	配備人員
災害警戒本部	第1 配備 (初動体制)	・南海トラフ地震臨時情報（調査中） が発表された場合	危機管理課（2名）
	第1 配備 (初動体制)	・南海トラフ地震臨時情報（巨大地震 注意）が発表された場合	危機管理課（2名）
	第2 配備 (初動体制 2)	・南海トラフ地震臨時情報（巨大地震 警戒）が発表された場合	危機管理課（5割） 本部連絡員（1名） 必要と認めた地区支部（2名） 地域事務所（2名） 市民協働課（2名） 教育総務課（2名） その他各部の長の必要と認めた職員

※各配備体制は、状況に応じて継続・拡大・縮小を市長が判断する。

※配備体制の解除基準

- ・南海トラフ地震臨時情報（調査終了）が発表されたとき。
- ・南海トラフ地震臨時情報の警戒期間（巨大地震注意、警戒）の終了が発表されたとき。

雪害

体制(※1)		参集基準	配備職員	人員
災害警戒本部	第1 配備 (初動体制)	<ul style="list-style-type: none"> ・暴風雪警報が発表された時 ・暴風雪特別警報が発表されたとき ・大雪特別警報が発表されたとき ・自主避難所等を開設する可能性があるとして、本部連絡室長が認めた時 ・停電や断水などが発生し、次の積雪深を上回る積雪があった場合 (観測地点：積雪深) 洞戸、板取、上之保地域：60cm以上 	危機管理課	5割
			本部連絡員	1
			土木課・建設総務課・都市計画課	計3
			必要と認めた地域事務所	5割
			福祉政策課、高齢福祉課、子ども家庭課、市民協働課	各課2
	その他各部の長の必要と認めた職員			
災害警戒本部	第2 配備 (初動体制2)	<ul style="list-style-type: none"> ・暴風雪警報が発表され、被害等の発生のおそれがある時 ・早期に解消不能な社会的混乱が生じた場合 ・次の積雪深を上回る積雪があった場合 (観測地点：積雪深) 洞戸地域：100cm以上 板取事務所：170cm以上 武芸川地域：60cm以上 武儀地域：40cm以上 上之保地域：80cm以上 関地域：40cm以上 	危機管理課	5割
			本部連絡員	5割
			秘書課、企画広報課、土木課、建設総務課、都市計画課、福祉政策課、高齢福祉課、子ども家庭課、市民協働課、農林課、教育総務課、学校教育課、市民課、水道課、下水道課	各課2
			必要と認めた地域事務所	5割
			その他各部の長の必要と認めた職員	
	第3 配備 (警戒体制)	<ul style="list-style-type: none"> ・本部連絡室長(第2 配備)又は、市長(第3 配備から第5 配備)が必要と認めた時 	必要と認めた地域事務所 その他風水害時と同じ	5割
災害対策本部	第4 配備 (非常体制)		風水害時と同じ	
	第5 配備 (非常体制)		風水害時と同じ	

原子力

体制(※1)		参集基準	配備人員
災害警戒本部	第1 配備 (初動体制)	<ul style="list-style-type: none"> 県内での核燃料物質輸送中事故 隣接県の原子力事務所における異常事象(※2) 市長が必要と認めた時 	危機管理課 (2名) 本部連絡員 (1名) 市民健康課 (2名) 必要に応じて担当課 (2名)
	第3 配備 (警戒体制)	<ul style="list-style-type: none"> 県内での核燃料物質輸送中事故(特定事象)(※3) 隣接県の原子力事務所における特定事象 市長が必要と認めた時 	風水害時と同じ
災害対策本部	第5 配備 (非常体制)	<ul style="list-style-type: none"> 県の一部が原子力緊急事態(※4)の応急対策実施区域(※5)となった時 対象とする原子力事業所(※6)において、原子力緊急事態が発生した時 市長が必要と認めた時 	風水害時と同じ

突発事故等

体制(※1)		参集基準	配備人員
災害警戒本部	第1 配備 (初動体制)	<ul style="list-style-type: none"> 市長が必要と認めた時 市長公室長が必要と認めた時 	危機管理課 (2名) 本部連絡員 (1名) 必要に応じて担当課 (2名)
	第3 配備 (警戒体制)	<ul style="list-style-type: none"> 市内で航空機事故、鉄道事故、高速道路等多重事故、大規模建物火災、大規模林野火災、集団救急事案、新型インフルエンザ、集団食中毒が発生した場合 市長が必要と認めた時 	本部連絡室 (全員) 必要と認めた地域事務所 (必要数) 必要と認めた地区支部 (必要数) 以下、風水害時に準じるが、突発的事故等の種別を勘案して、担当部などの増員を図る
災害対策本部	第4 配備 (災害体制)		風水害時と同じ
	第5 配備 (非常体制)	<ul style="list-style-type: none"> 市長が必要と認めた時 	風水害時と同じ

※1：本部体制と配備体制については、市長が状況・被害確認して、必要に応じて弾力的な運用をすることができる。(例：災害対策本部 第3 配備)

※2：原子力災害対策特別措置法(以下「原災法」とする。)第10条に該当しないが、周辺環境に影響のおそれがある事象

※3：原災法第10条に該当する事象

※4：原災法第15条に該当する事象

※5：避難措置等の対策を講ずべき区域

※6：原子力災害編 第1章総則第4節を参照

【災害警戒本部・災害対策本部の事務分掌】

本部長	副本部長	本部員
市長	副市長、教育長、消防長	市長事務部局の部長、基盤整備部参事、議会事務局長、教育委員会事務局長、消防署長、消防団長

(凡例：[24]=24時間以内に開始すべき最優先の事務分掌，[72]=72時間以内に開始すべき事務分掌，

[一]=一週間以内に開始すべき事務分掌，[※]=状況に応じて開始すべき事務分掌)

※組織再編を以下の赤字の通り反映。なお、部門を優先し、室・部以下を追加している。

局・部門	室・部	班	担当別事務分掌
本部事務局 (統括) 副市長	本部連絡室 (室長) 市長公室長	本部指令班 (班長) 危機管理課長 (班員) 危機管理課 (本部連絡員) 下記部署の指名職員 市長公室 協働推進部 財務部 健康福祉部 市民環境部 産業経済部 基盤整備部 教育委員会 消防本部 消防団	本部運営担当 [24] 災害関連情報の収集・整理・伝達 [24] 災害警戒本部、災害対策本部の設置 [24] 地域支部・地区支部・現地災害対策本部の設置・調整・支援 [24] 本部長の命令、指示事項等の伝達 [24] 国・自衛隊・県への報告・要請、他自治体等との相互協力・応援、民間協力団体等への協力要請 [24] 活動拠点の配置決定 [72] 各部門・部の対策実施状況の把握、各部門・部間の調整、分担任務の明確でない事項に関する担当部門・部の決定 [72] 部門長会議・本部員会議・関係部長会議及び本部長室・本部事務局の庶務 [72] 災害応急対策全般の調整 [一] 災害救助法適用の要請、激甚災害指定の申請 [※] 災害警戒本部・災害対策本部・地域支部・地区支部・現地災害対策本部の閉鎖 避難担当 [24] 避難指示の発令、警戒区域の設定 [24] 防災無線の指揮運用 交通担当 [24] 災害時における交通管制、交通安全 [24] 臨時ヘリポート開設の計画・調整
		秘書班 (班長) 秘書課長 (班員) 秘書課	秘書担当 [24] 本部長・副本部長の秘書業務、安否確認、送迎 [72] 災害見舞者・災害視察者・その他関係者との連絡調整 職員管理担当 [24] 職員本人の安否確認、職員の参集状況の把握 [72] 職員の動員・配置に関する調整 [72] 職員家族の安否確認、職員家屋の被害状況確認 [72] 職員用の備蓄食料等の確保 [一] 休養、給与、福利厚生業務の可否判断 [一] 職員の活動ローテーション計画、配置調整 [一] 通常業務の再開状況の把握、再開計画 [一] 協定先からの食料・燃料の調達 応援職員等受入れ担当 [一] 自衛隊・自治体応援職員等の受入れ、必要物資調達、宿泊所運営
本部事務局 (統括) 副市長	本部連絡室 (室長) 市長公室長	企画広報班 (班長) 企画広報課長 (班員) 企画広報課	広報担当 [24] 情報発信手段の確保 [24] 報道機関との連絡調整 [24] 緊急市長声明発表及び市長記者会見 [24] 災害情報の発信及び災害記録業務 [24] 市ホームページの管理・運営・情報発信 [72] 災害時広報活動計画の立案、連絡調整、広報活動実行 行方不明者担当 [24] 行方不明者の情報収集 [24] 行方不明搜索依頼届の受付、名簿作成 [72] 行方不明者名簿の公開

局・部門	室・部	班	担当別事務分掌
			相談窓口担当 [一] 災害時総合相談窓口の開設・運営 [一] り災証明書等発行 [一] 災害犠牲者の合同慰霊行事 [※] 総合的な復旧・復興計画の立案・調整（班で対応）
		洞戸地域支部 板取地域支部 武芸川地域支部 武儀地域支部 上之保地域支部 (班長) 事務所長 (班員) 事務所職員 地域支援要員派遣職員	本部総務担当 [24] 職員本人の安否確認、職員参集状況の把握 [24] 被害・避難状況等の情報収集、本部への報告 [24] 所管防災行政無線局の使用可否調査 [72] 警戒・応急対策用資機材・車両の調達・確保 [72] 担当地域の自治組織・自主防災組織との連絡調整 [一] 地域支部における災害時総合相談窓口の開設・運営 避難救護担当 [24] 救急救出活動、消火活動、避難誘導 [24] 避難所（福祉避難所含む）の開設・運営支援、医療救護所の開設 [24] 行方不明者名簿の作成 [24] 住民からの情報収集、住民への情報提供 [24] 非常電源装置の設置、燃料補充（該当支部のみ） [72] 被災者への食料、生活必需品等の救援物資の供給 [72] 支部ボランティアセンターの設置、受入れ体制の準備 [一] 仮設風呂の設置及び管理 土木対策担当 [24] 道路交通・上下水道施設・農林業用施設・学校施設・観光施設等の被害状況の確認、応急対策 [24] 応急給水 [72] 防疫・環境保全に関する応急対策 [一] 仮設住宅の設置準備
		各地区支部 (班長) 指名された職員 (班員) 設置施設所属職員 事前指名職員 派遣職員	本部総務担当 [24] 職員本人の安否確認、職員参集状況の把握 [24] 救急救出活動、消火活動、避難誘導 [24] 被害・避難状況等の情報収集、本部への報告 [24] 地区における避難所の開設・運営支援 [24] 住民からの情報収集、住民への情報提供 [72] 担当地域の自治組織・自主防災組織との連絡調整 [72] 消防団との連絡調整
総務部門 (統括) 副市長	財務部 (部長) 財務部長	財政班 (班長) 財政課長 (班員) 財政課	財政担当 [24] 災害に関する経費精算文書の送付 [72] 補正予算の検討、スケジュールの報告 [一] 補正予算のとりまとめ [一] 災害救助費の支弁請求
総務部門 (統括) 副市長	財務部 (部長) 財務部長	行政情報班 (班長) 行政情報課長 (班員) 行政情報課 選挙管理委員会 公平委員会 監査委員事務局	事務管理担当 [24] 災害関係文書・様式の印刷 [72] 被害状況・対策実施状況の記録 電子情報担当 [24] システム障害発生状況の把握、復旧手配 [24] 情報収集体制の整備 [24] 情報通信施設の被害状況の確認、修繕手配 [72] 被災者支援システムのデータ入力等のサポート [一] 電子計算機業務の総括管理・安定化
		管財班 (班長) 管財課長 (班員) 管財課	財産管理担当 [24] 本庁舎の被害状況の把握、復旧対応 [24] 非常用電源装置の作動状況確認、燃料確保 [24] 地下公用車の管理・燃料確保 [24] 車両他輸送手段の確保・配車計画、緊急輸送の実施 [72] 公有財産・公民センターの被害状況の把握 住宅供給担当 [24] 市営住宅の被害状況の確認、入居者の安否確認 [一] 被災者向け住宅供給計画の立案、調整 [※] 仮設住宅の供給、管理

局・部門	室・部	班	担当別事務分掌
		税務班 (班長) 税務課長 (班員) 税務課	り災調査担当 [24] 被害状況の情報収集 [72] 被害状況の調査・撮影・記録 [一] り災証明書の発行調査・台帳作成 [一] がれき解体に伴う事務補助 税務担当 [一] 被災者に対して税の徴収猶予・減免等の対応
		契約検査班 (班長) 契約検査課長 (班員) 契約検査課	発注支援担当 [24] 資機材・物資の調達に伴う業者名簿作成 [72] 業者の在庫把握 [一] 発注支援 ※資機材・物資の発注は各部で対応
	会計部 (部長) 会計管理者	会計班 (班長) 会計課長 (班員) 会計課	会計担当 [72] 義援金の保管 [一] 災害関係費の収支関係書類審査、支払・決算処理
	議会部 (部長) 議会事務局長	議会班 (班長) 議会事務局次長 (班員) 議会事務局	議会担当 [24] 市議会との連絡・調整 [24] 議会災害対策本部の設置・運営支援
避難救援部門 (統括) 教育長	健康福祉部 (部長) 健康福祉部長	福祉政策班 (班長) 福祉政策課長 (班員) 福祉政策課	要配慮者担当 [24] 要配慮者の避難・救援、安否確認 [24] 障がい者施設の被害状況の確認、応急対策 [72] 要配慮者の支援 [72] 福祉避難所の統括 [72] 福祉避難所の開設・運営、避難者の名簿作成 [72] 身元不明者の確認・照会 [一] 要配慮者の相談 ボランティア担当 [24] ボランティア要請の有無の確認 [24] 関市社会福祉協議会、日赤との連絡調整 [72] ボランティアの受付 [一] ボランティアセンターの支援 義援金担当 [一] 義援金の受付・配分 [※] 災害弔慰金・被災者生活再建支援金・災害援護資金貸付及び災害救助法関係事務
避難救援部門 (統括) 教育長	健康福祉部 (部長) 健康福祉部長	高齢福祉班 (班長) 高齢福祉課長 (班員) 高齢福祉課	高齢者担当 [24] 高齢者等の要配慮者の安否確認 [24] 高齢者福祉施設の被害状況の確認 [72] 要配慮者の避難状況の確認 [72] 福祉避難所の開設・運営、避難者の名簿作成 [72] 高齢者福祉施設の復旧見通しの把握 [72] 在宅高齢者サービス提供業者の復旧状況の確認 [一] 寝たきり・要介護度の高い高齢者のケア [一] ボランティアの受入れ [一] 介護サービス提供可能な事業者の情報提供、相談受付 [一] 介護保険料の減免等の相談
		子ども家庭班 (班長) 子ども家庭課長 (班員) 子ども家庭課 各保育園 中央親子教室	乳幼児・保育園児担当 [24] 児童館の来館者の安全確保、避難誘導 [24] 乳幼児福祉施設の被害状況の確認 [72] 福祉避難所の開設・運営、避難者の名簿作成 [一] 避難者の心のケア [一] 災害時における応急保育の実施、保育園の再開検討 [一] 保育料の減免等の相談
		市民健康班	診療所担当

局・部門	室・部	班	担当別事務分掌
		(班長) 市民健康課長 (班員) 市民健康課 各診療所	[24] 地域診療所の被害状況の確認 [24] 拠点救護所支援及び診療所開設準備 [72] 地域診療所の医療従事者・医薬品確保 [72] 災害拠点及び中継拠点病院との連携による診療 救護所・病院担当 [24] 拠点救護所の設置・管理 [72] 医療機材・薬品等の調達 [72] 災害拠点及び中継拠点病院・医師会等医療関係団体との連絡調整 [72] 後方支援病院等の確保 [72] 遺体の検視・検案への協力 [72] 放射線測定 [一] 医療ボランティアの受入れ 健康相談担当 [一] 被災者の健康相談 [一] 感染症の予防、食品の衛生監視への協力
	市民環境部 (部長) 市民環境部長	市民班 (班長) 市民課長 (班員) 市民課	支援物資担当 [24] 食品・日用品その他支援物資の確保・調達及び炊き出し協力 [72] 応急給水活動への協力 [72] 支援物資要請・受入れ 住民・戸籍担当 [24] 住民情報システム等の稼働状況の確認 [24] 行方不明者名簿作成の支援 [72] 死亡届出等受付・埋火葬に伴う事務への協力体制整備 [一] 戸籍・住民等各種届出の受理・証明書の交付事務
		保険年金班 (班長) 保険年金課長 (班員) 保険年金課	国保担当 [24] 国民健康保険の関連システム稼働状況の確認 [72] 国民健康保険証等の再交付 [一] 国民健康保険税の納税・減免相談 [一] 療養費・葬祭費の受付・支給 年金担当 [24] 国民年金の関連システム稼働状況の確認 [一] 国民年金保険料の免除申請、年金証書の再発行の受付 [一] 国民年金の納付・受給相談 高齢者医療担当 [24] 後期高齢者医療制度の関連システム稼働状況の確認 [72] 後期高齢者医療被保険証等の再交付 [一] 後期高齢者医療保険料の納付相談 [一] 療養費・葬祭費の受付
避難救援部門 (統括) 教育長	市民環境部 (部長) 市民環境部長	環境班 (班長) 環境課長 (班員) 環境課 清掃事務所 総合斎苑わかくさ	防疫担当 [24] 有害物質取扱事業所等の被害状況の情報収集 [72] 有害物質の漏えい状況等の確認 [72] 有害物質取扱事業所への除去・規制・周辺地域住民への周知の要請 [72] 被災者への衛生指導・管理 [72] 入浴施設の把握、提供協力要請及び仮設風呂の設置等 [72] 家庭動物等に関すること 遺体収容担当 [24] 各事務所・施設等の設備・機能調査 [24] 遺体の収容及び遺体安置所・代替火葬場の確保 [24] 葬祭業者に対する応援要請 [72] 遺体の埋火葬の実施、災害死体送付票の作成・送付 廃棄物担当 [24] 避難所・関連施設の設備・機能調査 [24] トイレ使用可能状況等の確認 [24] ごみ・がれきに関する情報収集 [24] 緊急活動用道路上の堆積物の収集・搬出措置、有害ごみ発生箇所の危険防止措置 [24] し尿処理計画の作成、仮設トイレ数の把握 [24] バキュームカーの確保、し尿の収集・処理の依頼

局・部門	室・部	班	担当別事務分掌
			[72] し尿処理・ごみ排出方法等の広報の実施 [72] 仮設風呂の設置及び管理 [72] ごみ・がれき等の収集・搬送の依頼 [72] 災害ごみ処理等環境・衛生対策に関する相談 [一] 倒壊家屋等にごみ等の収集・運搬体制の確立
	協働推進部 (部長) 協働推進部長	市民協働班 (班長) 市民協働課長 (班員) 市民協働課	施設担当 [24] 所管施設利用者の安全確保 [24] 所管施設利用者の被災状況の確認、応急対策 避難所担当 [24] 避難所開設・運営、避難者名簿の作成 [72] 避難所における通信手段の確保 [72] 要配慮者の把握 [72] 福祉避難所及び病院等への移送支援 [一] 避難所の縮小・閉鎖の検討 国際担当 [72] 多言語支援センターの立ち上げ [72] 避難所における外国人受入れ対応 [72] 外国人の避難状況の確認、必要な支援の確認・実施 支部統括担当 [72] 各地区の自治会・自主防災組織からの情報収集 [一] 女性専用の災害相談窓口の開設 [一] 避難所開設の自治組織との連絡調整
		生涯学習班 (班長) 生涯学習課長 (班員) 生涯学習課 中央公民館	生涯学習施設担当 [24] 所管施設利用者の安全確保 [24] 所管施設の被災状況の確認、応急対策 避難所担当 [24] 避難所開設・運営、避難者名簿の作成 [72] 避難所における通信手段の確保 [72] 要配慮者の把握 [72] 福祉避難所及び病院等への移送支援 [一] 避難所の縮小・閉鎖の検討
避難救援部門 (統括) 教育長	協働推進部 (部長) 協働推進部長	文化班 (班長) 文化課長 (班員) 文化課	文化施設担当 [24] 所管施設利用者の安全確保 [24] 所管施設の被害状況の確認、応急対策 [一] 指定文化財・所管施設の被害状況の確認 避難所担当 [24] 避難所開設・運営、避難者名簿の作成 [72] 避難所における通信手段の確保 [72] 要配慮者の把握 [72] 福祉避難所及び病院等への移送支援 [一] 避難所の縮小・閉鎖の検討
		スポーツ推進班 (班長) スポーツ推進課長 (班員) スポーツ推進課 中池公園事務所	スポーツ施設担当 [24] 所管施設利用者の安全確保 [24] 所管施設の被害状況の確認、応急対策 [72] 自家発電用燃料の確保 [72] 所管施設の危険箇所の表示、安全対策 [一] 所管施設の修繕手配 [一] 遺体安置所の備品等の確保 避難所担当 [24] 避難所開設・運営、避難者名簿の作成 [72] 避難所における通信手段の確保 [72] 要配慮者の把握 [72] 福祉避難所及び病院等への移送支援 [一] 避難所の縮小・閉鎖の検討
	教育部 (部長) 教育委員会事務局長	教育総務班 (班長) 教育総務課長 (班員) 教育総務課	教育総務担当 [72] 県教育委員会、県立高校、大学等他機関との連絡調整 [一] 諸物資器具の調達、配分 避難所担当 [24] 避難所統括

局・部門	室・部	班	担当別事務分掌
		学校給食センター	[24] 避難所開設・運営、避難者名簿の作成 [72] 避難所における通信手段の確保 [72] 要配慮者の把握 [72] 福祉避難所及び病院等への移送支援 [一] 避難所の縮小・閉鎖の検討 炊き出し担当 [24] 炊き出しのための施設・設備等の点検・確認 [24] 炊き出し用器材・熱源・人員の確保 [24] 輸送手段の確保 [※] 学校給食用食材の確保（学校再開時）
		学校教育班 (班長) 学校教育課長 (班員) 学校教育課 まなびセンター	児童・生徒担当 [24] 学校施設・設備の被害状況の確認 [24] 学校教育課職員・各学校職員・児童・生徒の安否確認 [72] 避難所運営の支援 [一] 小・中学校の開設準備 [一] り災児童生徒に対する学用品、教科書の支給
避難救援部門 (統括) 教育長	教育部 (部長) 教育委員会事務局長	関商工高等学校班 (統括) 学校長 (班長) 事務長 (班員) 関商工高等学校	学校施設担当 [24] 学校職員・生徒の安否確認、安全確保 [24] 学校施設・設備の被害状況の確認、応急対策 [24] 休校措置及び保護者等への連絡 [24] 行方不明者名簿作成支援 [一] 避難所における応急教育・心のケア・健康管理等生徒向け救援対策 [一] 学校再開・応急教育の検討、準備 支援物資担当 [24] 支援物資集配拠点設置準備 [24] 支援物資受入れ・集配業務の支援 避難所担当 [24] 避難所開設・運営、避難者名簿の作成 [72] 避難所における通信手段の確保 [72] 要配慮者の把握 [72] 福祉避難所及び病院等への移送支援 [一] 避難所の縮小・閉鎖の検討
		小中学校班 (班長) 各学校長 (班員) 各小・中学校	学校施設担当 [24] 学校職員・児童・生徒の安否確認、安全確保 [24] 学校施設・設備の被害状況の確認、応急対策 [24] 休校措置及び保護者等への連絡 [24] 避難所開設・運営の支援 [24] 行方不明者名簿作成支援 [一] 避難所における応急教育・心のケア・健康管理等児童・生徒向け救援対策 [一] 学校再開・応急教育の検討、準備
土木対策部門 (統括) 副市長	産業経済部 (部長) 産業経済部長	商工班 (班長) 商工課長 (班員) 商工課	商工業担当 [24] 所管施設の被災状況の確認、安全確保の手配 [24] 帰宅困難者の避難・救援、安否確認 [72] 商業施設・工業施設の被害状況の確認、安全確保の手配 [72] 商業・工業団体からの支援物資供給体制などの構築 [一] 所管施設の応急措置の手配 [一] 商業施設・工業施設の被害状況のとりまとめ 就労支援担当 [※] 被災者・失業者への職業のあっせん
		観光班 (班長) 観光課長 (班員) 観光課	観光施設担当 [24] 所管施設利用者の安全確保 [24] 観光旅行者の避難・救援、安否確認 [24] 所管施設の被害状況の確認、応急対策 [72] 観光業団体との連絡調整 [一] 所管施設の応急措置の手配 [一] 観光施設の被害状況のとりまとめ

局・部門	室・部	班	担当別事務分掌
土木対策部門 (統括) 副市長	産業経済部 (部長) 産業経済部長	農林班 (班長) 農林課長 (班員) 農林課 農業委員会	農畜産業担当 [24] ため池等農業施設の被害状況の確認、安全確保 [24] 消防水利のための用水通水 [72] 逃げた家畜の確保、へい死の処理 [72] 生乳の輸送路確保 [一] 家畜飼料の確保、家畜の診療 [一] 農業用水の通水確保 [※] 農作物の病害虫対策 [※] 農地、農業用施設の災害応急・復興支援 林業担当 [24] 山崩れ等の情報収集、応急措置、林道通行止め措置 [24] 就業者住宅・林業者研修宿泊施設の被害状況の確認、入居者の安否確認 [24] 避難区域の設定 [24] 建築資材等その他災害復旧用資材の確保・調達に関する協力 [72] 治山、林業施設の被災状況の確認 [72] 林道の通行止め等の解除、災害復旧対策の検討 [※] 林産物の病害虫対策 [※] 林業の災害応急・復興支援
	基盤整備部 (部長) 基盤整備部長	建設総務班 (班長) 建設総務課長 (班員) 建設総務課	ライフライン担当 [24] 国道・県道・市道の被害状況の確認、ルート確保、通行止め措置 [24] ライフラインの確保 [72] 被災・被害発生現場の調査 [72] 二次災害箇所の点検、確認 [72] 道路の通行止め等の解除、災害復旧対策の検討 [一] 広域応援受入れの搬入・搬出ルートの選定 土地利用担当 [72] 仮設住宅用地の確保 [72] 臨時ヘリポート開設等の応急的土地利用の協力 [※] 災害復興に係る都市計画に関する協力
		都市計画班 (班長) 都市計画課長 (班員) 都市計画課	公共交通担当 [24] 公共交通の乗客・乗務員の安否確認 [24] 公共交通の運行状況の確認 [24] 市有バス車両の被害状況の確認 [72] 市有バス車両の活用調整（現地派遣・避難住民搬送） [72] 公共交通の運行状況の公表 [一] バス停留所の安全確認 災害調査担当 [72] 危険建物・区域等の調査・安全確保 [72] 宅地造成等開発行為箇所、被害宅地、危険宅地等の被害状況の確認 [一] 被災宅地危険度判定・被災建築物応急危険度判定の実施に関するとりまとめ [※] 災害復興に係る都市計画 住宅供給担当 [※] 仮設住宅の建設 [※] 一般個人住宅の建設・補修支援 都市計画施設担当 [72] 危険建物・区域等の安全確保 [72] 都市計画施設等の被害状況の確認、応急対策 [一] 市内公園における仮設住宅設置用地の検討
土木対策部門 (統括) 副市長	基盤整備部 (部長) 基盤整備部長	土木班 (班長) 土木課長 (班員) 土木課	土木施設担当 [24] 道路・河川等土木関係施設の被害状況の確認、応急復旧対策 [24] 水防全般及び地すべり、山崩れ等の応急措置、応急復旧対策 [24] 孤立地域の解消に向けた仮設道路の検討、工事 [24] 災害時の交通規制実施への協力 [72] 緊急輸送路の点検、被災箇所の把握 [72] 危険箇所の通行止め等の対応 [72] 建設業協会等関係業者団体等への応援要請

局・部門	室・部	班	担当別事務分掌
			[一] 街路の復旧
		水道班 (班長) 水道課長 (班員) 水道課	上水道施設担当 [24] 上水道施設の点検、被害・断水状況の確認、応急措置 [24] 管工事協同組合等関係機関への協力要請 [72] 水道協会への応援要請 [一] 復旧計画の立案 応急給水担当 [24] 緊急時用水・飲料水の確保 [72] 病院等防災拠点施設・市民への応急給水
		下水道班 (班長) 下水道課長 (班員) 下水道課 浄化センター	下水道施設担当 [24] 下水道施設等の被害状況の確認 [24] 管路・マンホールの被害状況の確認 [72] 業者への情報提供 [72] 市民からの通報に対する対応 [72] 復旧計画の立案 [一] 業者への対策指示 し尿処理担当 [72] 下水道施設等を活用したし尿処理、バキューム要請
消防対策部門 (統括) 消防長	常備消防部 (部長) 消防署長	消防本部班 (班長) 上席課長 (班員) 消防本部各課	[24] 消火活動、救出・救助・救急活動 [24] 避難誘導、避難路の安全確保 [24] 本部体制確立までの緊急初動体制の指揮 [24] 水防活動に関する指揮 [24] 消防活動状況の把握、記録 [24] 災害情報の収集、連絡
		消防署・分署・所班 (班長) 副署長 (班員) 消防署・分署・各出張所	[24] 気象観測(消防本部所管のもの) [24] 広域消防応援の受入れ、調整 [24] 危険物等の災害対策 [72] 被害状況の確認、記録、集計 [72] 火災り災証明、救急搬送証明
	非常備消防部 (部長) 消防団長	消防団本部班 (班長) 消防団長 (班員) 消防団本部	[24] 初期消火、出火防止 [24] 倒壊建物、土砂崩れ等による生き埋め被災者救出 [24] 負傷者の救急搬送、応急救護 [24] 避難誘導、避難路の安全確保 [72] 行方不明者の捜索
		各分団班 (班長) 各分団長 (班員) 各分団	[72] 遺体搬送に関する協力 [72] 河川、土砂災害、危険建物その他危険区域における警戒防 御、応急措置 [72] 火災、水害等の被災状況の調査に関する協力 [一] り災証明書発行のための調査に関する協力 [一] 担当地区における防犯対策への協力

【防災機関の事務又は業務の大綱】

1. 市

機関名称	事務又は業務の大綱
関市	<ol style="list-style-type: none"> 1 関市防災会議及び関市災害対策本部に関すること 2 防災に関する組織の整備 3 防災都市づくり事業の推進 4 防災に関する施設及び設備の整備、点検 5 災害応急・復旧用資材及び物資の備蓄、整備 6 市域にある公共的団体及び住民の自主防災組織の育成、指導 7 防災知識の普及と防災に関する教育及び訓練の実施 8 防災に関する調査研究 9 災害に関する情報の収集、伝達及び被害の調査 10 市域にある市民等への高齢者等避難、避難指示の伝達、誘導 11 市域にある市民等への災害時広報及び災害相談の実施 12 消防、水防その他の応急措置 13 被災者の救護、救助その他の保護 14 高齢者、障がい者、病弱者、妊産婦、乳幼児等特に配慮を要する者に対する防災上必要な援護措置 15 緊急道路及び緊急輸送の確保 16 災害時における清掃・防疫その他の保健衛生に関する措置 17 災害時における応急教育 18 管内の防災関係機関が実施する災害応急対策の調整 19 その他災害の防御と拡大防止のために必要な措置 20 被災者の生活確保 21 民生の安定及び社会経済活動の早期安定

2. 消防機関

機関名称	事務又は業務の大綱
中濃消防組合 関市消防団	<ol style="list-style-type: none"> 1 災害時における消防活動 2 災害時における水防活動 3 災害時における消防通信 4 災害に関する伝達 5 災害時における救急・救助活動

3. 県

機関名称	事務又は業務の大綱
岐阜県	<ol style="list-style-type: none"> 1 岐阜県防災会議に関する業務 2 防災に関する施設、組織の整備と訓練 3 災害による被害の調査報告と情報の収集等 4 災害の防除と拡大の防止 5 救助、防疫等被災者の救助、保護 6 災害復旧資材の確保と物価の安定 7 被災産業に対する融資等の対策 8 災害時における文教対策 9 被災県営施設の応急対策 10 災害時における公安の維持 11 災害対策要員の動員、雇上 12 災害時における交通、輸送の確保 13 災害時における防災行政無線通信の確保と統制 14 被災施設の復旧 15 市町村が処置する事務及び事業の指導、指示、あっせん等 16 防災活動推進のための公共用地の有効活用

機関名称	事務又は業務の大綱
美濃土木事務所	<ol style="list-style-type: none"> 1 土木施設、都市施設の被害情報の収集、集約に関する事 2 水防の全般に関する事 3 交通不能箇所の調査及びその対策に関する事 4 その他土木関係の災害対策に関する事
中濃県事務所	<ol style="list-style-type: none"> 1 地区支部内の連絡及び調整に関する事 2 災害関係職員の動員及び派遣に関する事 3 気象警報の伝達等に関する事 4 庁舎その他財産の災害対策に関する事 5 消防の広域応援（緊急消防援助隊含む）に関する事 6 自衛隊の災害派遣に関する事 7 その他応援部隊の受入れ調整に関する事 8 市町村における災害対策の指導又は連絡、調整に関する事 9 被災地の情報収集及び集約に関する事 10 市町村への職員派遣（情報収集及び市町村支援等）に関する事 11 緊急時モニタリングに関する事 12 各種団体の視察の対応に関する事 13 通信に関する総合調整に関する事 14 災害時における市町村が実施する清掃及び清掃施設の対策に関する事 15 災害時における市町村のし尿処理の支援に関する事 16 災害時における公害防災対策に関する事 17 公害防災施設等の災害対策に関する事 18 自然公園施設等の災害対策に関する事 19 下水道終末処理施設に関する事 20 食料物資供給に関する事 21 電力、ガス等の災害対策に関する事 22 緊急通行車両の確認に関する事 23 災害活動に協力する女性団体及び青年団の連絡及び調整に関する事 24 災害救助法に関する事 25 その他社会福祉関係の災害対策に関する事 26 商工業関係の災害対策に関する事 27 義援金の受付に関する事 28 その他、支部の各班で所管しないその他の業務に関する事
中濃農林事務所	<ol style="list-style-type: none"> 1 土地改良事業及び農地農業用施設の災害対策に関する事 2 治山林道事業の災害対策に関する事 3 森林関係の災害対策に関する事 4 農業関係（農畜産物、施設等）の災害対策に関する事 5 水産業関係（養殖物、漁具等）の災害対策に関する事 6 林業関係の災害対策に関する事 7 災害時における農業技術及び農業経営に関する事
関警察署	<ol style="list-style-type: none"> 1 警察関係の災害対策に関する事 2 警察通信による災害救助、水防等に関する事
関保健所	<ol style="list-style-type: none"> 1 災害時における医療、助産に関する事 2 災害時における飲料水に関する事 3 災害時における防疫に関する事 4 災害時における広域火葬計画に関する事 5 災害時における食品衛生に関する事 6 災害時における愛玩動物等の救護に関する事 7 その他の保健衛生関係の災害対策に関する事

4. 指定地方行政機関（災害対策基本法第2条第1項第4号）

機関名称	事務又は業務の大綱
東海財務局岐阜財務事務所	1 立会関係 (1) 公共土木、農林水産業、公立文教、公営住宅等法律補助による災害復旧事業費査定立会 (2) その他予算補助による災害復旧事業費査定立会 2 証券関係 (1) 届出印鑑喪失時の可能な限りの便宜措置の要請 (2) 有価証券喪失時の再発行手続きの協力要請 (3) 預かり有価証券の売却・解約代金の即日払い申出時の可能な限りの便宜措置の要請 3 融資関係 (1) 地方公共団体の災害復旧事業債の融資 (2) 地方公共団体に対する短期資金の融資 4 金融関係 (1) 災害関係の融資に関する措置の要請 (2) 預貯金の払戻及び中途解約に対する措置の要請 (3) 手形交換、休日営業等に関する措置の要請 (4) 生保及び損保保険金の支払及び保険料の払込猶予に関する措置の要請 (5) 営業停止等における対応に関する措置の要請
東海農政局岐阜県拠点	1 農地防災事業、地すべり防止区域内の農地地域に係る地すべり対策事業等の防災に係る国土保全対策の推進 2 農作物、農地、農業用施設等の被害状況に関する情報の収集 3 被災地に生鮮食料品、農畜産用資材等の円滑な供給を図るための必要な指導 4 被災地における農産物等の病虫害防除に関する応急措置についての指導 5 農地、農業用施設等の災害時における応急措置についての指導並びにこれらの災害復旧事業の実施及び指導 6 直接管理し、又は工事中の農地、農業用施設等についての応急措置 7 地方公共団体の要請に応じ、農林水産省の保有する土地改良機械の貸付け等 8 被災農林漁業者等の経営維持安定に必要な資金の融通等に対する指導 9 応急用食糧の供給支援にあてる在庫量の調査及び調達・供給体制の整備 10 米穀・乾パン等応急食糧の調達・供給 11 小売店の巡回点検により食料品の需給、価格等の動向を、新消費者総合対策に基づき調査実施 12 食糧の円滑な確保、価格の高騰に関する情報を消費者から収集し、消費者に提供するための緊急相談窓口の設置
気象庁（岐阜地方気象台）	《 一般災害対策 》 1 気象、地象、水象の観測及びその成果の収集、発表 2 気象、地象（地震にあつては、発生した断層運動による地震動に限る）、水象の予報・警報等の防災情報の発表、伝達及び解説 3 気象業務に必要な観測、予報及び通信施設の整備 4 地方公共団体が行う防災対策に関する技術的な支援・助言 5 防災気象情報の理解促進、防災知識の普及啓発 《 地震対策 》 1 地震情報の発表・伝達・解説 2 東海地震臨時情報、東海地震注意情報、東海地震に関連する調査情報（臨時）の発表・伝達・解説 3 南海トラフ地震臨時情報、南海トラフ地震関連解説情報の発表・伝達・解説 4 二次災害防止のための地震活動に関する情報、気象警報・注意報等、気象等に関する情報の適時・適切な提供 5 緊急地震速報の利用の心得などの周知・広報 6 防災訓練の実施及び関係機関との協力

機関名称	事務又は業務の大綱
中部地方整備局 岐阜国道事務所・木曽川上流河川事務所	<p>《 一般災害対策 》</p> <ol style="list-style-type: none"> 1 施設の整備と防災管理 2 水防のための警報等の発表、伝達と水害応急対策 3 被災施設の調査と復旧 <p>《 地震対策 》</p> <ol style="list-style-type: none"> 1 災害予防 <ol style="list-style-type: none"> (1) 所管施設の耐震性の確保 (2) 応急復旧用資機材の備蓄の推進 (3) 機動力を生かした実践的な方法による防災訓練の実施 (4) 公共施設等の被災状況調査を行う防災エキスパート制度の制定 2 応急・復旧 <ol style="list-style-type: none"> (1) 防災関係機関との連携による応急対策の実施 (2) 路上障害物の除去等による緊急輸送道路の確保 (3) 所管施設の緊急点検の実施 3 警戒宣言発令時 <ol style="list-style-type: none"> (1) 警戒宣言、地震臨時情報等の迅速な伝達 (2) 地震災害警戒体制の整備 (3) 人員・資機材等の配備・手配 (4) 緊急輸送道路確保のための交通規制に対する協力 (5) 道路利用者に対する情報の提供
東海総合通信局	<ol style="list-style-type: none"> 1 災害時に備えての電気通信施設（有線電気通信施設及び無線通信施設）の整備のための調整及び電波の監理 2 災害時における電気通信及び放送の確保のための応急対策及び非常の場合の無線通信の監理 3 被災地区における電気通信施設、放送設備等の被害状況の調査 4 各種非常通信訓練の計画及びその実施についての指導 5 非常通信協議会の運営 6 通信インフラに支障が発生した被災地の地方公共団体等への衛星携帯電話等の災害対策用移動通信機器、災害対策用移動電源車及び臨時災害放送局用設備の貸与

5. 自衛隊

機関名称	事務又は業務の大綱
陸上自衛隊第35普通科連隊(守山) 航空自衛隊(岐阜基地)	<ol style="list-style-type: none"> 1 防災関係資料の基礎的調査 2 災害派遣計画の作成 3 初動重視の災害派遣態勢の確立 4 部隊等の災害派遣の実施 5 防衛省の管理に属する物品の無償貸与又は譲与

6. 指定公共機関（災害対策基本法第2条第1項第5号）

機関名称	事務又は業務の大綱
NTT西日本(株)岐阜支店 NTTドコモビジネス(株) (株)NTTドコモ ソフトバンク(株) KDDI(株) 楽天モバイル(株)	<ol style="list-style-type: none"> 1 電気通信施設の耐震化等整備と防災管理 2 災害時における緊急通話の取扱い 3 電気通信の確保 4 電気通信施設の災害復旧
日本赤十字社岐阜県支部	<ol style="list-style-type: none"> 1 医療救護活動 2 救護物資の備蓄と配分 3 災害時の血液製剤の供給 4 義援金の受付及び配分 5 赤十字奉仕団の指導
中部電力(株)岐阜支店	<ol style="list-style-type: none"> 1 電力施設の耐震化等整備と防災管理 2 電力供給の確保 3 電力緊急融通措置 4 電力施設の災害復旧

機関名称	事務又は業務の大綱
日本放送協会岐阜放送局	1 放送施設の耐震化等整備と防災管理 2 県民に対する防災知識の普及と警報等の周知徹底 3 警戒宣言及び地震臨時情報等の報道 4 居住者等が防災行動をとるために必要な情報の提供 5 災害応急対策の実施状況等の報道
日本郵便(株) 東海支社・関郵便局	1 災害時における郵政事業運営の確保 2 災害の態様及び公衆の被災状況等被災地の実情に応じ、郵政事業に係る災害特別事務取扱い及び援護対策

7. 指定地方公共機関（災害対策基本法第2条第1項第6号）

機関名称	事務又は業務の大綱
(一社)岐阜県L P ガス協会武儀支部	1 ガス施設等の整備と防災管理 2 災害時におけるガス供給の確保 3 被災施設調査と災害復旧
日本水道協会岐阜県支部	1 災害による上水道施設被害の調査報告 2 災害の防除と被害の拡大防止 3 被災施設の応急対策と復旧
岐阜県下水道協会岐阜県支部	1 災害による下水道施設被害の調査報告 2 災害の防除と被害の拡大防止 3 被災施設の応急対策と復旧

8. 公共的団体及び防災上重要な施設の管理者

機関名称	事務又は業務の大綱
武儀医師会	1 医療及び助産活動 2 防疫及び遺体の検案の協力 3 県医師会並びに各医療機関との連絡調整
関市社会福祉協議会	1 災害時のボランティアの受入れ 2 要配慮者への救助及び生活支援活動の協力 3 被災生活困窮者に対する生活福祉資金貸付の申込み受付
関歯科医師会	1 歯科医療活動 2 遺体の検案の協力 3 保健衛生活動の協力
関薬剤師会 岐阜県医薬品小売商業組合関支部	1 救急医薬品調達の協力 2 保健衛生活動の協力
関市建設業災害対策協議会 関建築工業会	1 道路・河川等公共土木施設の応急対策の協力 2 倒壊住宅等の撤去の協力 3 応急仮設住宅の建設、被災住宅の応急修理の協力 4 その他災害時における復旧活動の協力 5 加盟各事業者との連絡調整 6 下水道復旧活動の協力
関市管工事協同組合	1 災害時における上・下水道の復旧活動の協力 2 加盟各事業者との連絡調整
関区電気工業会工業組合	1 災害時における電気設備資機材、労務の提供 2 加盟各事業者との連絡調整
シーシーエヌ(株)	1 放送施設の耐震化等整備と防災管理 2 市民に対する防災知識の普及と警報等の周知徹底 3 警戒宣言及び地震臨時情報等の報道 4 居住者等が防災行動をとるために必要な情報の提供 5 災害応急対策の実施状況等の報道
自主防災組織、自治会 耐震貯水槽消火救助隊 防災指導員 女性防火クラブ P T A 等地域団体	1 組織的初期消火 2 避難者の誘導及び負傷者等の救出救護の協力 3 被災者に対する炊き出し、救援物資の配分及び避難所内の世話業務等の協力 4 被害状況調査、広報活動等災害対策業務全般についての協力 5 自主防災活動の実施